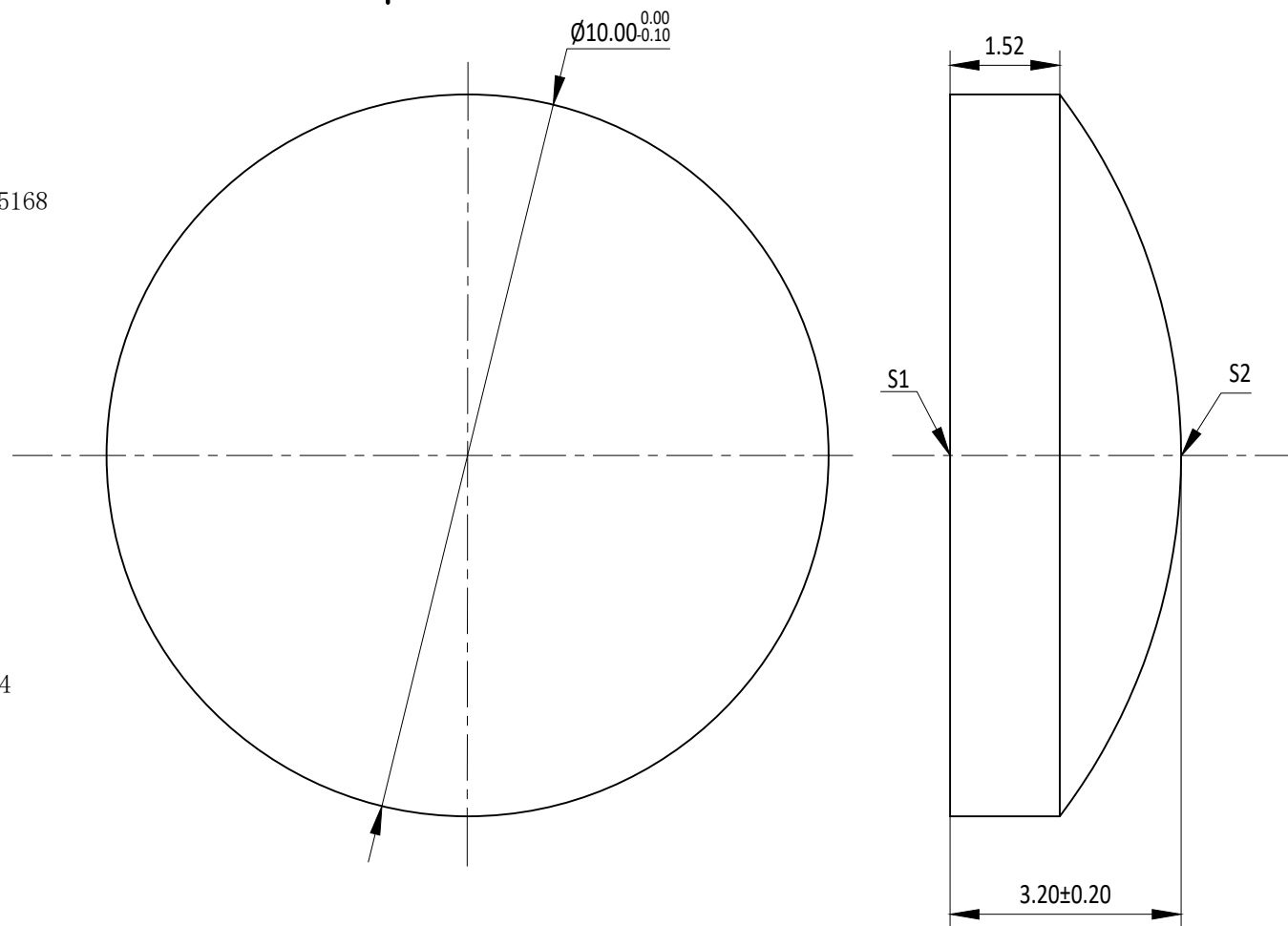


注释:

1. 材料: 精退火H-K9L光学玻璃 $N_d = 1.5168$
Material: H-K9L
2. 设计波长: 587.6nm
Design Wavelengths: 587.6nm
3. 焦距: $16.00 \pm 2\%$ mm
Focal Length: $16.00 \pm 2\%$ mm
4. 后焦距: 13.89mm
Back Focal Length: 13.89mm
5. 定心: <3 弧分
Centration: <3 arcmin
6. 镀膜: AR@650~1050nm
Coating: AR@650~1050nm
7. 倒边: $0.2\text{mm} \times 45^\circ$
Bevel: $0.2\text{mm} \times 45^\circ$
8. 面型精度: $\lambda/4$ @632.8nm
Spherical Surface Irregularity: $\lambda/4$ @632.8nm

注:

- 1: 本图仅供参考, 禁止使用本图加工生产.
- 2: 细节图纸如有更改不再另行通知.



	S1	S2
形状	平面	凸面
曲率半径	无穷	8.26
透光孔径	>90%	>90%
光洁度	40-20	40-20

北京欧普特科技有限公司 BEIJING GOLDEN WAY			
产品型号 Model	GL11-010-016-NIR		
名称 Name	K9平凸透镜 NIR镀膜 D=10.00mm F=16.00mm		
http://www.goldway.com.cn	单位 Dimension Unit: mm	投影	